

INW HP 210 - 630 Hochdruck Verdichter / Vakuumpumpen mit Seitenkanal

Maßangaben

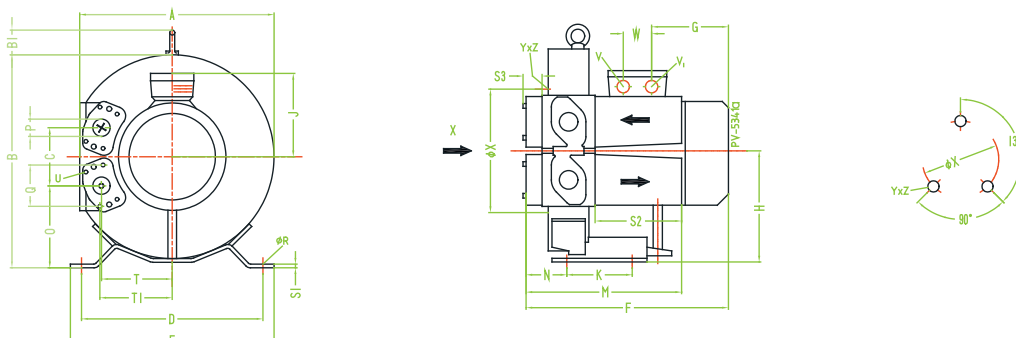
Seite 1 von 2

| Baureihe | A | B | B' | B1 | C | C2 | D | E | F | G | H | H1 | J | K | M | N | O | P |
|---------------|-----|-----|-----|----|-----|----|-----|-----|-----|-----|-----|-----|-----|-----|-----|-----|-----|-------|
| INW HP210 | 294 | 319 | - | 39 | 87 | - | 260 | 298 | 293 | 129 | 167 | - | 111 | 105 | 252 | 65 | 124 | G 1¼" |
| INW HP310 | 313 | 339 | - | 39 | 94 | - | 290 | 325 | 295 | 129 | 177 | - | 120 | 105 | 256 | 67 | 130 | G 1¼" |
| INW HP410 | 346 | 375 | - | 39 | 103 | - | 315 | 350 | 321 | 153 | 195 | - | 120 | 130 | 260 | 66 | 143 | G 1¼" |
| INW HP510 | 368 | 395 | - | 39 | 114 | - | 328 | 363 | 361 | 185 | 205 | - | 128 | 152 | 265 | 68 | 148 | G 1¼" |
| INW HP610 H16 | 418 | 455 | - | 39 | 127 | - | 371 | 406 | 364 | 185 | 235 | - | 128 | 152 | 271 | 72 | 172 | G 1¼" |
| INW HP610 H26 | 418 | 455 | - | 39 | 127 | - | 371 | 406 | 390 | 211 | 235 | - | 128 | 152 | 271 | 72 | 172 | G 1¼" |
| INW HP220 H26 | 313 | 326 | 359 | - | - | 43 | 260 | 298 | 469 | 130 | 167 | 272 | 111 | 105 | 426 | 241 | 123 | G 1¼" |
| INW HP220 H56 | 313 | 326 | 359 | - | - | 43 | 260 | 298 | 525 | 185 | 167 | 272 | 128 | 105 | 426 | 241 | 123 | G 1¼" |
| INW HP320 H46 | 331 | 345 | 380 | - | - | 47 | 290 | 325 | 495 | 153 | 177 | 291 | 120 | 105 | 431 | 243 | 130 | G 1¼" |
| INW HP320 H56 | 331 | 345 | 380 | - | - | 47 | 290 | 325 | 527 | 185 | 177 | 291 | 128 | 105 | 431 | 243 | 130 | G 1¼" |
| INW HP420 H26 | 363 | 377 | 414 | - | - | 52 | 315 | 350 | 529 | 180 | 195 | 319 | 128 | 130 | 436 | 243 | 143 | G 1¼" |
| INW HP420 H56 | 363 | 377 | 414 | - | - | 52 | 315 | 350 | 554 | 211 | 195 | 319 | 128 | 130 | 436 | 243 | 143 | G 1¼" |
| INW HP520 H26 | 387 | 402 | 435 | - | - | 57 | 328 | 363 | 549 | 185 | 206 | 343 | 128 | 152 | 453 | 256 | 148 | G 1¼" |
| INW HP520 H77 | 387 | 402 | 435 | - | - | 57 | 328 | 363 | 603 | 211 | 206 | 343 | 148 | 152 | 453 | 256 | 148 | G 1¼" |
| INW HP620 H36 | 442 | 457 | 495 | - | - | 63 | 372 | 406 | 578 | 211 | 236 | 389 | 128 | 152 | 458 | 259 | 173 | G 1¼" |
| INW HP620 H57 | 442 | 457 | 495 | - | - | 63 | 372 | 406 | 643 | 248 | 236 | 389 | 148 | 152 | 458 | 259 | 173 | G 1¼" |
| INW HP630 H67 | 442 | 457 | 495 | - | - | 63 | 371 | 406 | 710 | 267 | 236 | 389 | 167 | - | 538 | 339 | 172 | G 1¼" |

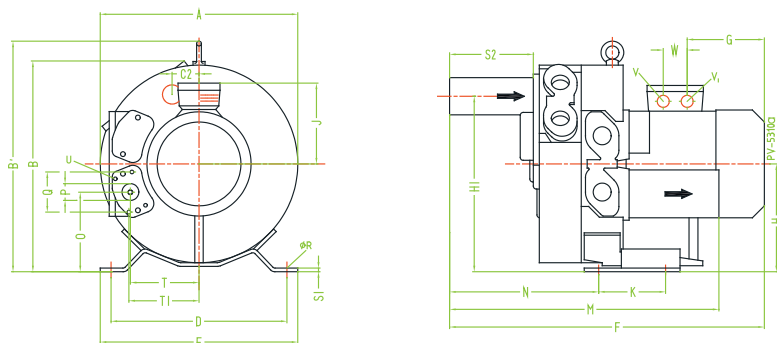
| Baureihe | Q | ø R | S1 | S2 | S3 | T | T1 | U | V | V1 | W | ø X | X + Z |
|---------------|------|-----|----|-----|----|-----|-----|---------|-----------|-----------|----|-----------|-----------|
| INW HP210 | 64 | 14 | 4 | 140 | 31 | 105 | 107 | M6 x 17 | M25 x 1,5 | M16 x 1,5 | 32 | 153 | M6 x 15 |
| INW HP310 | 64 | 14 | 4 | 140 | 31 | 114 | 116 | M6 x 17 | M25 x 1,5 | M16 x 1,5 | 32 | 153 | M6 x 15 |
| INW HP410 | 64 | 14 | 4 | 140 | 31 | 125 | 127 | M6 x 17 | M25 x 1,5 | M16 x 1,5 | 32 | 167 | M6 x 15 |
| INW HP510 | 64 | 14 | 5 | 140 | 31 | 137 | 138 | M6 x 17 | M25 x 1,5 | M16 x 1,5 | 32 | 192 | M8 x 15 |
| INW HP610 | 64 | 14 | 5 | 140 | 31 | 153 | 155 | M6 x 17 | M25 x 1,5 | M16 x 1,5 | 32 | 228 | M8 x 15 |
| INW HP220 | 63,8 | 14 | 4 | 140 | 31 | 105 | 107 | M6 x 17 | M25 x 1,5 | M16 x 1,5 | 32 | - | - |
| INW HP320 | 63,8 | 14 | 4 | 140 | 31 | 114 | 116 | M6 x 17 | M25 x 1,5 | M16 x 1,5 | 32 | - | - |
| INW HP420 | 63,8 | 14 | 4 | 140 | 31 | 125 | 127 | M6 x 17 | M25 x 1,5 | M16 x 1,5 | 32 | - | - |
| INW HP520 H26 | 63,8 | 14 | 5 | 140 | 31 | 137 | 138 | M6 x 17 | M25 x 1,5 | M16 x 1,5 | 42 | - | - |
| INW HP520 H77 | 63,8 | 14 | 5 | 140 | 31 | 137 | 138 | M6 x 17 | M32 x 1,5 | M16 x 1,5 | 32 | - | - |
| INW HP620 H36 | 63,8 | 14 | 5 | 140 | 31 | 153 | 155 | M6 x 17 | M25 x 1,5 | M16 x 1,5 | 42 | - | - |
| INW HP620 H57 | 63,8 | 14 | 5 | 140 | 31 | 153 | 155 | M6 x 17 | M32 x 1,5 | M16 x 1,5 | 42 | - | - |
| | | | | | | | | | | | | W1 | W2 |
| INW HP630 H67 | 64 | 14 | 5 | 146 | - | 153 | - | M6 x 17 | M32 x 1,5 | - | - | 42 | 140 |

INW HP 210 - 630 Hochdruck Verdichter / Vakuumpumpen mit Seitenkanal
Maßangaben

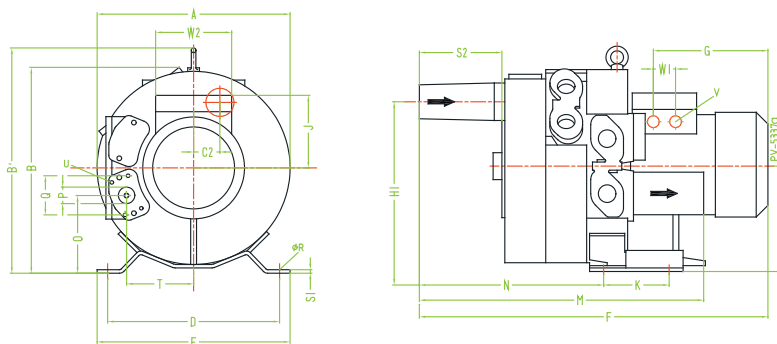
INW HP210 > INW HP310 > INW HP410 > INW HP510 > INW HP610



INW HP220 > INW HP320 > INW HP420 > INW HP520 > INW HP620



INW HP630



INW HP 351 - 353 Hochdruck Verdichter / Vakuumpumpen mit Seitenkanal

Maßangaben

Seite 1 von 3

| Baureihe | A | B | C | D | E | F | F' | F'' | G | H | H' | ØK | L | M | P |
|----------------|-----|-----|-----|-----|-----|-----|-----|-----|-----|-----|-----|------|-----|-----|-----|
| INW HP 351 H26 | 481 | 488 | 199 | 420 | 450 | 527 | 481 | - | 225 | 338 | 173 | 14,5 | 262 | - | 423 |
| H37 | | 490 | | | | | 559 | - | 217 | 340 | 175 | | 225 | - | 425 |
| H47 | | 490 | | | | | 544 | - | 210 | 340 | 175 | | 325 | - | 425 |
| INW HP 352 H26 | 507 | 534 | 199 | 420 | 450 | 646 | 600 | 482 | 225 | 464 | 173 | 14,5 | 325 | 220 | 423 |
| H37 | | 536 | | | | | 678 | | 217 | 466 | 175 | | | | 425 |
| H47 | | 536 | | | | | 663 | | 210 | 466 | 175 | | | | 425 |
| H57 | | 536 | | | | | 698 | | 210 | 466 | 175 | | | | 425 |
| H67 | | 564 | | | | | 753 | | 184 | 494 | 203 | | | | 425 |
| INW HP353 H37 | 481 | 610 | 199 | 420 | 450 | 765 | 797 | 482 | 217 | 561 | 175 | 14,5 | 325 | 8 | 425 |
| H47 | | 610 | | | | | 782 | | 210 | 561 | 175 | | 262 | | |
| H57 | | 610 | | | | | 817 | | 210 | 561 | 175 | | 325 | | |
| H67 | | 638 | | | | | 872 | | 184 | 589 | 203 | | 325 | | |

| Baureihe | ØR | V1 | V2 | W | ØX | Y_Z |
|----------------|-------|---------------|---------------|-----|-----|---------|
| INW HP 351 H26 | G 2½" | 2 x M32 x 1,5 | 2 x M32 x 1,5 | 333 | 228 | M8 x 20 |
| H37 | | | | 348 | | |
| H47 | | | | 364 | | |
| INW HP 352 H26 | G 2½" | 2 x M32 x 1,5 | 2 x M32 x 1,5 | 333 | 228 | M8 x 20 |
| H37 | | | | 348 | | |
| H47 | | | | 364 | | |
| H57 | | | | 364 | | |
| H67 | | | | 412 | | |
| INW HP353 H37 | G 2½" | 2 x M32 x 1,5 | 2 x M32 x 1,5 | 348 | 228 | M8 x 20 |
| H47 | | | | 364 | | |
| H57 | | | | 364 | | |
| H67 | | | | 412 | | |

INW HP 551 - 553 Hochdruck Verdichter / Vakuumpumpen mit Seitenkanal

Maßangaben

Seite 2 von 3

| Baureihe | A | B | C | D | E | F | F' | F'' | G | H | H' | Ø K | L | M | P |
|----------------|-----|-----|-----|-----|-----|-----|-----|-----|-----|-----|-----|------|-----|-----|-----|
| INW HP 551 H26 | 553 | 545 | 228 | 420 | 450 | 634 | 495 | | 364 | 372 | 184 | 14,5 | 262 | 516 | 453 |
| H37 | | 547 | | | | | 574 | | 309 | 374 | 186 | | | 518 | 453 |
| H47 | | 547 | | | | | 558 | | 302 | 374 | 186 | | | 518 | 453 |
| H57 | | 547 | | | | | 594 | | 302 | 374 | 186 | | | 518 | 538 |
| INW HP 552 H47 | 578 | 600 | 228 | 420 | 450 | 764 | 688 | 593 | 302 | 517 | 186 | 14,5 | 325 | 248 | 518 |
| H57 | | 600 | | | | | 724 | | 302 | 517 | 186 | | | | |
| H67 | | 628 | | | | | 838 | | 276 | 545 | 214 | | | | |
| H77 | | 628 | | | | | 838 | | 276 | 545 | 214 | | | | |
| INW HP 553 H57 | 553 | 682 | 228 | 420 | 450 | 894 | 854 | 593 | 302 | 623 | 186 | 14,5 | 325 | 8 | 518 |
| H67 | | 710 | | | | | 968 | | 276 | 651 | 214 | | | | |
| H77 | | 710 | | | | | 968 | | 276 | 651 | 214 | | | | |
| H87 | | 710 | | | | | 993 | | 276 | 651 | 214 | | | | |

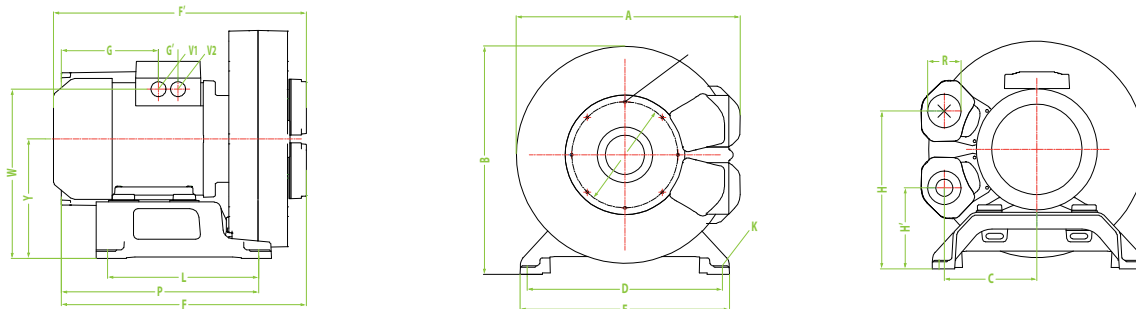
| Baureihe | ØR | V1 | V2 | W | ØX | Y_Z |
|----------------|------|---------------|---------------|---|-----|---------|
| INW HP 551 | G 3" | 2 x M32 x 1,5 | 2 x M32 x 1,5 | - | - | M8 x 20 |
| INW HP552 H47 | G 3" | 2 x M32 x 1,5 | 2 x M32 x 1,5 | - | 255 | M8 x 20 |
| H57 | | 2 x M32 x 1,5 | 2 x M32 x 1,5 | - | | |
| H67 | | 2 x M40 x 1,5 | 2 x M40 x 1,5 | - | | |
| H77 | | 2 x M40 x 1,5 | 2 x M40 x 1,5 | - | | |
| INW HP5523 H57 | G 3" | 2 x M32 x 1,5 | 2 x M32 x 1,5 | - | 255 | M8 x 20 |
| H67 | | 2 x M40 x 1,5 | 2 x M40 x 1,5 | - | | |
| H77 | | 2 x M40 x 1,5 | 2 x M40 x 1,5 | - | | |
| H87 | | 2 x M40 x 1,5 | 2 x M40 x 1,5 | - | | |

INW HP 351 - 553 Hochdruck Verdichter / Vakuumpumpen mit Seitenkanal

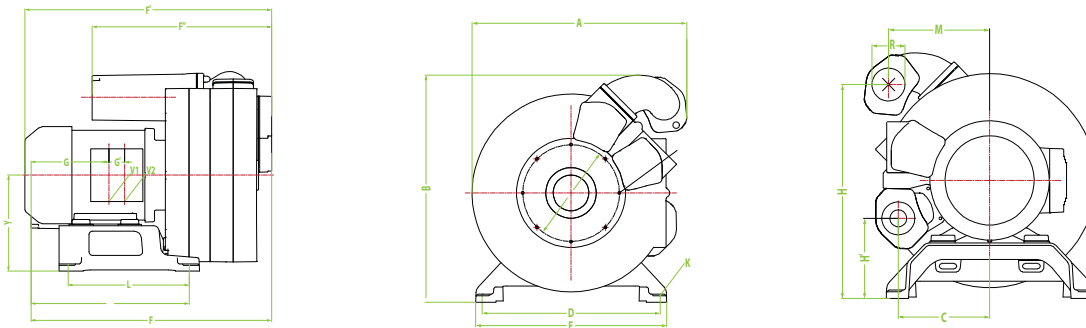
Maßangaben

Seite 3 von 3

INW HP351 > INW HP551



INW HP352 > INW HP552



INW HP353 > INW HP553

